

Link do produktu: <https://www.sklep.rai-bud.pl/zebatka-58-x-28z-koło-łańcuchowe-p-171.html>

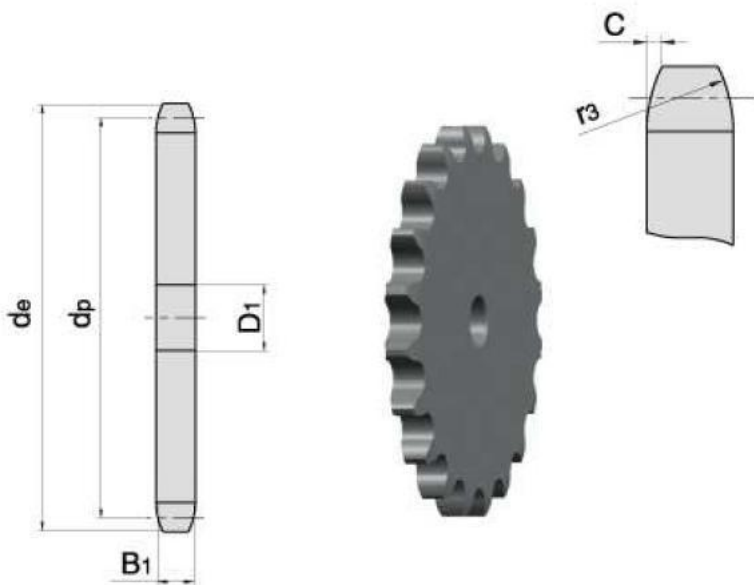
Zębatka 5/8" x 28z koło łańcuchowe

Cena brutto	101,10 zł
Cena netto	82,20 zł
Dostępność	Dostępny
Czas wysyłki	Natychmiast
Numer katalogowy	5/8 Z28
Kod producenta	5/8 Z28

Opis produktu

Koło łańcuchowe do łańcucha rolkowego 5/8" 28z 10A,10B

PARAMETRY	
ILOSC ZĘBÓW	28
WYMIAR/ŚREDNICA de[mm]	148,7
WYMIAR dp[mm]	141,78
WYMIAR B1[mm]	9,1
WYMIAR D1[mm]	16



Szukasz po wymiarach?

Wydlij zapytanie