

Link do produktu: <https://www.sklep.rai-bud.pl/zebatka-58-x-25z-koło-łańcuchowe-p-168.html>

Zębatka 5/8" x 25z koło łańcuchowe

Cena brutto **103,00 zł**

Cena netto **83,74 zł**

Czas wysyłki **Natychmiast**

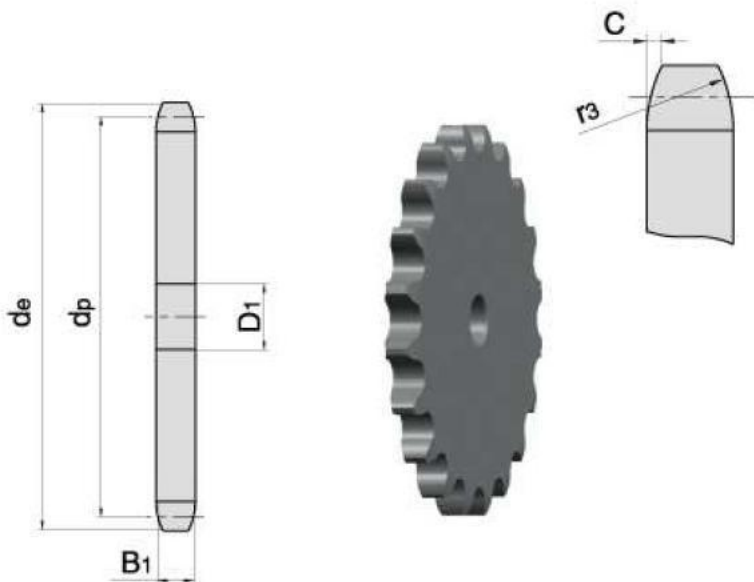
Numer katalogowy **5/8 Z25**

Kod producenta **5/8 Z25**

Opis produktu

Koło łańcuchowe do łańcucha rolkowego 5/8"25z 10A,10B

PARAMETRY	
ILOSC ZĘBÓW	25
WYMIAR/ŚREDNIC A de[mm]	134,0
WYMIAR dp[mm]	126,66
WYMIAR B1[mm]	9,1
WYMIAR D1[mm]	12



Szukasz po wymiarach?

Wyjdź zapytanie