



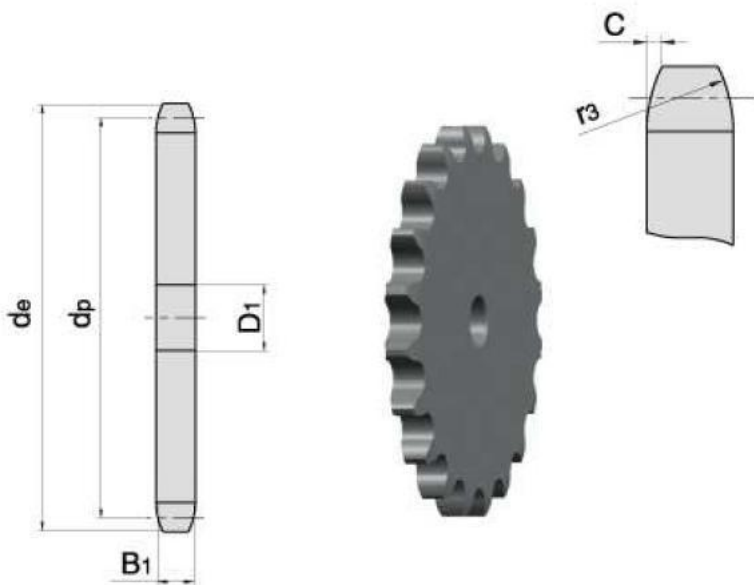
Zębatka 5/8" x 10z

Cena brutto	25,50 zł
Cena netto	20,73 zł
Dostępność	Dostępny
Czas wysyłki	Natychmiast
Numer katalogowy	5/8 Z10
Kod producenta	5/8 Z10

Opis produktu

Koło łańcuchowe do łańcucha rolkowego 5/8"10B.10A

PARAMETRY	
ILOSC ZĘBÓW	10
WYMIAR/ŚREDNICA de[mm]	57,5
WYMIAR dp[mm]	51,37
WYMIAR B1[mm]	9,1
WYMIAR D1[mm]	10



Szukasz po wymiarach?

Wydlij zapytanie