

Dane aktualne na dzień: 03-04-2025 21:15

Link do produktu: <https://www.sklep.rai-bud.pl/pas-5497520-x-2szt-p-2045.html>

## Pas 549752.0 x 2szt.

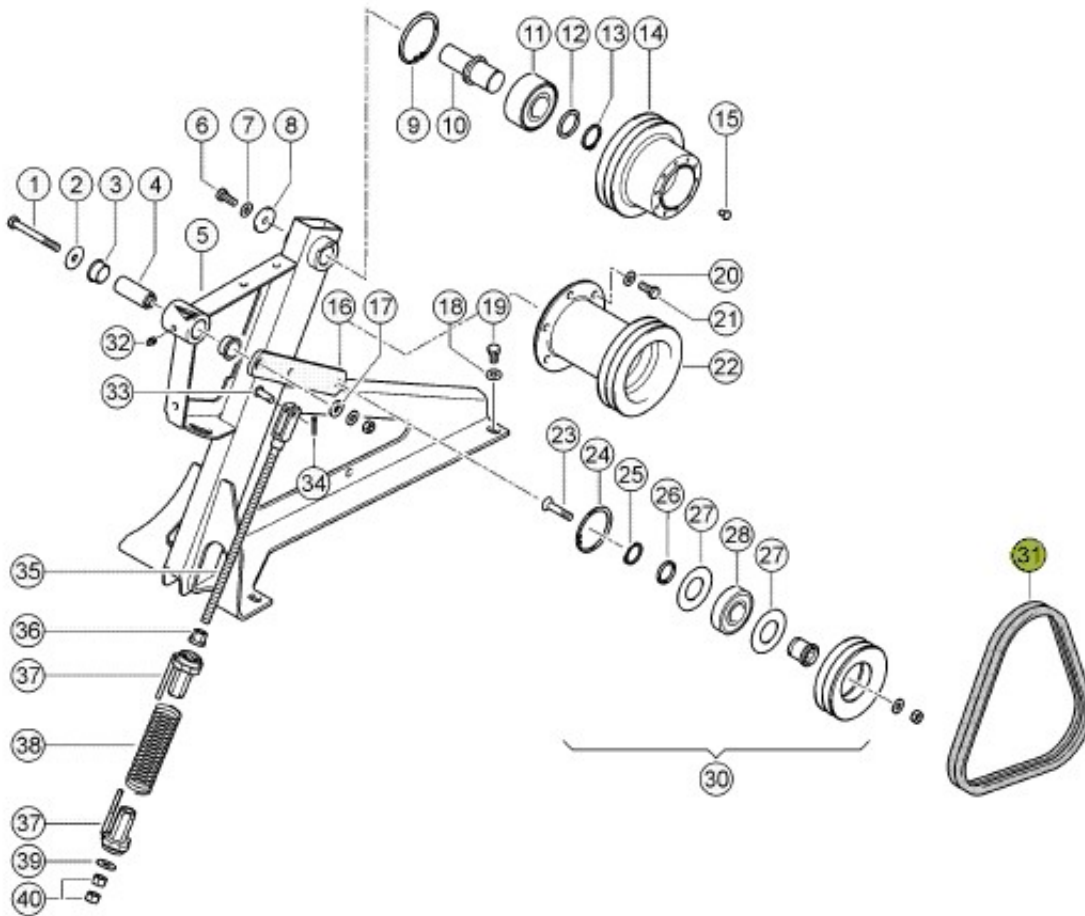


Cena brutto	<b>123,80 zł</b>
Cena netto	<b>100,65 zł</b>
Dostępność	<b>Dostępny</b>
Numer katalogowy	<b>549752.0</b>
Kod producenta	<b>549752.0</b>

### Opis produktu



Pas 549752.0 x 2szt.



**NUMERY PORÓWNAWCZE:**

571927, 549752.2, 549752.1, 549752.0, 86517954, 549752, R135590, R128196, 580157.0, T911567, T911557, J911567, 2314600, 0023146000

**ZASTOSOWANIE:**

CLAAS

TUCANO 430

TUCANO 340

TUCANO 320

TUCANO 330

---

TUCANO 440

TUCANO 450