

Link do produktu: <https://www.sklep.rai-bud.pl/lancuch-rolkowy-34-typ-60-2-12a2-p-194.html>

## Łańcuch rolkowy 3/4" typ 60-2 ,12A2

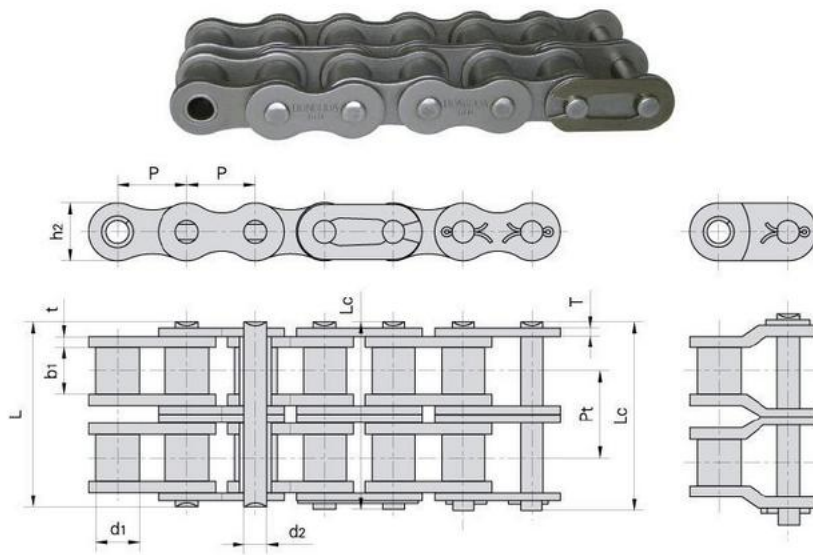


Cena brutto	<b>130,00 zł</b>
Cena netto	<b>105,69 zł</b>
Dostępność	<b>Dostępny</b>
Czas wysyłki	<b>Natychmiast</b>
Numer katalogowy	<b>L12A2</b>
Kod producenta	<b>L12A2 60-2</b>
Producent	<b>RAI-BUD</b>

### Opis produktu



**Łańcuch rolkowy 3/4" typ 60-2 ,12A2**



DIN/ISO Chain No.	ANSI Chain No.	Pitch	Roller diameter	Width between inner plates		Pin diameter		Pin length	Inner plate depth	Plate thickness	Transverse pitch	Ultimate tensile strength	Average tensile strength	Weight per meter
				<i>Teilung</i>	<i>Rollen- durch- messer</i>	<i>Innere Breite</i>	<i>Bolzen- durch- messer</i>							
<i>DIN/ISO Ketten Nr.</i>	<i>ANSI Ketten Nr.</i>	P	d1 max	b1 min	d2 max	L max	Lc max	h2 max	T max	Pt	Q min	Q0	q	
		mm	mm	mm	mm	mm	mm	mm	mm	mm	kN/LB	kN	kg/m	
*04C-2	*25-2	6.350	3.30	3.18	2.31	14.5	15.0	6.00	0.80	6.40	7.00/1591	8.6	0.28	
*06C-2	*35-2	9.525	5.08	4.77	3.58	22.5	23.3	9.00	1.30	10.13	15.80/3591	19.7	0.63	
085-2	41-2	12.700	7.77	6.25	3.58	25.7	26.9	9.91	1.30	11.95	13.34/3032	16.9	0.81	
08A-2	40-2	12.700	7.95	7.85	3.96	31.0	32.2	12.00	1.50	14.38	28.20/6409	35.9	1.12	
10A-2	50-2	15.875	10.16	9.40	5.08	38.9	40.4	15.09	2.03	18.11	44.40/10091	58.1	2.00	
12A-2	60-2	19.050	11.91	12.57	5.94	48.8	50.5	18.00	2.42	22.78	63.60/14455	82.1	2.92	
16A-2	80-2	25.400	15.88	15.75	7.92	62.7	64.3	24.00	3.25	29.29	113.40/25773	141.8	5.15	
20A-2	100-2	31.750	19.05	18.90	9.53	76.4	80.5	30.00	4.00	35.76	177.00/40227	219.4	7.80	