

Dane aktualne na dzień: 02-04-2025 01:43

Link do produktu: <https://www.sklep.rai-bud.pl/lancuch-rolkowy-1-14-typ-b-lancuch-20b1-p-205.html>

Łańcuch rolkowy 1 1/4" typ B, łańcuch 20B1



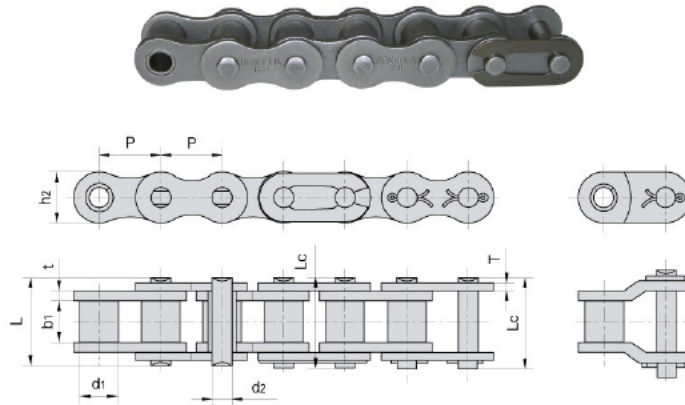
| | |
|------------------|--------------------|
| Cena brutto | 160,00 zł |
| Cena netto | 130,08 zł |
| Dostępność | Dostępny |
| Czas wysyłki | Natychmiast |
| Numer katalogowy | L20B |
| Kod producenta | L20B1 |
| Producent | DONGHUA |

Opis produktu



Łańcuch rolkowy 1 1/4" 20B-1

1sztuka-1metr



| DIN/ISO Chain No. DIN/ISO Ketten Nr. | Pitch | Roller diameter | Width between inner plates | Pin diameter | Pin length | | Inner plate depth | Plate thickness | Ultimate tensile strength | Average tensile strength | Weight per meter |
|---|---------|-----------------------------|----------------------------------|-----------------------------|----------------|-----------------|-------------------------|--------------------|---------------------------------|--------------------------------|------------------------|
| | Teilung | Rollen- durch- messer | Innere Breite | Bolzen- durch- messer | L | Lc | h2 | t/T | Min. Bruchkraft | Durchschn. Bruchkraft | Gewicht |
| | P mm | d1 max mm | b1 min mm | d2 max mm | L max mm | Lc max mm | h2 max mm | t/T max mm | Q min kN/LB | Q0 kN | q kg/m |
| 04B-1 | 6.000 | 4.00 | 2.80 | 1.85 | 6.80 | 7.8 | 5.00 | 0.60 | 3.0/682 | 3.2 | 0.11 |
| 05B-1 | 8.000 | 5.00 | 3.00 | 2.31 | 8.20 | 8.9 | 7.10 | 0.80 | 5.0/1136 | 5.9 | 0.20 |
| *06B-1 | 9.525 | 6.35 | 5.72 | 3.28 | 13.15 | 14.1 | 8.20 | 1.30 | 9.0/2045 | 10.4 | 0.41 |
| 08B-1 | 12.700 | 8.51 | 7.75 | 4.45 | 16.70 | 18.2 | 11.80 | 1.60 | 18.0/4091 | 19.4 | 0.69 |
| 10B-1 | 15.875 | 10.16 | 9.65 | 5.08 | 19.50 | 20.9 | 14.70 | 1.70 | 22.4/5091 | 27.5 | 0.93 |
| 12B-1 | 19.050 | 12.07 | 11.68 | 5.72 | 22.50 | 24.2 | 16.00 | 1.85 | 29.0/6591 | 32.2 | 1.15 |
| 16B-1 | 25.400 | 15.88 | 17.02 | 8.28 | 36.10 | 37.4 | 21.00 | 4.15/3.1 | 60.0/13636 | 72.8 | 2.71 |
| 20B-1 | 31.750 | 19.05 | 19.56 | 10.19 | 41.30 | 45.0 | 26.40 | 4.5/3.5 | 95.0/21591 | 106.7 | 3.70 |
| 24B-1 | 38.100 | 25.40 | 25.40 | 14.63 | 53.40 | 57.8 | 33.20 | 6.0/4.8 | 160.0/36364 | 178.0 | 7.10 |
| 28B-1 | 44.450 | 27.94 | 30.99 | 15.90 | 65.10 | 69.5 | 36.70 | 7.5/6.0 | 200.0/45455 | 222.0 | 8.50 |
| 32B-1 | 50.800 | 29.21 | 30.99 | 17.81 | 66.00 | 71.0 | 42.00 | 7.0/6.0 | 250.0/56818 | 277.5 | 10.25 |
| 40B-1 | 63.500 | 39.37 | 38.10 | 22.89 | 82.20 | 89.2 | 52.96 | 8.5/8.0 | 355.0/80682 | 394.0 | 16.35 |
| 48B-1 | 76.200 | 48.26 | 45.72 | 29.24 | 99.10 | 107.0 | 63.80 | 12.0/10.0 | 560.0/127272 | 621.6 | 25.00 |
| 56B-1 | 88.900 | 53.98 | 53.34 | 34.32 | 114.6 | 123.0 | 77.80 | 13.5/12.0 | 850.0/193180 | 940.0 | 35.78 |
| 64B-1 | 101.600 | 63.50 | 60.96 | 39.40 | 130.0 | 138.5 | 90.17 | 15.0/13.0 | 112.0/254544 | 1240.0 | 46.00 |
| 72B-1 | 114.300 | 72.39 | 68.58 | 44.48 | 147.4 | 156.4 | 103.60 | 17.0/15.0 | 1400.0/318180 | 1550.0 | 60.80 |

Producent łańcuchów Donghua

LASUCHY Donghua Chain Group - najwięźsze jaski łańcuchy dla rolnictwa, dla przemysłu oraz klatk schodowych.



U nas kupisz niemal wszystkie łańcuchy do maszyn rolniczych i dla przemysłu. Zapewniamy wysoką jakość, niezbędną wiedzę techniczną oraz przystępną cenę jako bezpośredni dystrybutor Donghua Chain Group - jednego z największych producentów łańcuchów, kół łańcuchowych i układów przeniesienia napędu do maszyn rolniczych i dla przemysłu. Oferujemy szeroką gamę łańcuchów i kół łańcuchowych dzięki wieloletniemu doświadczeniu producenta, który posiada własny ośrodek badawczy oraz dostarcza i oferuje łańcuchy dla znanych producentów maszyn takich jak: John Deere, New Holland, Case, Claas, Capello, Laverda; dla przemysłu: Rexroth, Bosch, Voith, Siemens i inni.

Współpraca Donghua Chain Group z tak znanymi firmami jest możliwa dzięki ogromnemu zapleczu technicznemu i produkcyjnemu: eksport 85% produkcji do USA, Europy i Japonii, prawie 4000 pracowników na całym świecie, 400 inżynierów dbających o jakość produkcji i innowacyjność produktów, 10000 możliwych zastosowań, 800 nowości każdego roku, 250000 metrów kwadratowych powierzchni produkcyjnych i magazynowych.

Jako importer i dystrybutor łańcuchów Donghua Chain Group oraz dzięki wsparciu technicznemu i logistycznemu możemy zaoferować oraz dostarczyć niemal każdy typ łańcucha wykorzystywany w maszynach i produkcyjnych liniach przemysłowych.

Poniżej informacja o dostępnych produktach dla poszczególnych grup łańcuchów: łańcuchy rolkowe typu A, łańcuchy rolkowe typu B, łańcuchy wzmocnione AH, BH, HV, łańcuchy rolnicze, łańcuchy przemysłowe, i inne.

[Katalogi łańcuchów](#)

Jeżeli nie możesz znaleźć odpowiedniego łańcucha wyślij zapytanie z wymiarami i najlepiej ze zdjęciem poszukiwanego łańcucha lub prześlij do nas powtarzalny odcinek.

Zobacz ceny produktów w kategorii łańcuchy



[przejdź do kategorii łańcuchy rolkowe Donghua w sklepie](#)

[przejdź do kategorii łańcuchy rolnicze Donghua w sklepie](#)