

Dane aktualne na dzień: 04-04-2025 15:31

Link do produktu: <https://www.sklep.rai-bud.pl/lancuch-przenosnika-ziarnowego-lub-klosowego-odpowiednik-nr-1303114c91-do-kombajnu-case-p-4112.html>



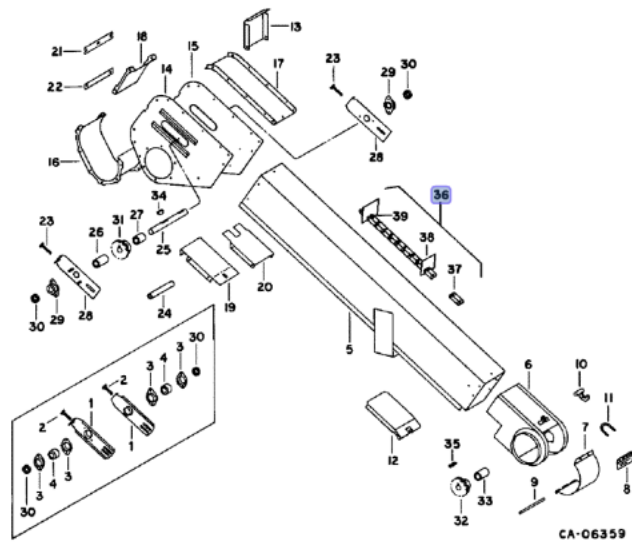
Łańcuch przenośnika ziarnowego lub kłosowego odpowiednik nr 1303114C91 do kombajnu Case

Cena brutto	1 550,00 zł
Cena netto	1 260,16 zł
Dostępność	Dostępny
Czas wysyłki	24 godziny
Numer katalogowy	R1303114C91
Kod producenta	1303114C91
Producent	DONGHUA

Opis produktu



Łańcuch przenośnika ziarnowego lub kłosowego odpowiednik oryginalnego łańcucha o numerze katalogowym: 1303114C91 . łańcuch pasuje do kombajnu Case.



Producent łańcuchów Donghua

ŁAŃCUCHY Donghua Chain Group - najwyższą jakość łańcuchów dla rolnictwa, dla przemysłu oraz kopalni łańcuchowych.



U nas kupisz niemal wszystkie łańcuchy do maszyn rolniczych i dla przemysłu. Zapewniamy wysoką jakość, niezbędną wiedzę techniczną oraz przystępną cenę jako bezpośredni dystrybutor Donghua Chain Group - jednego z największych producentów łańcuchów, kół łańcuchowych i układów przeniesienia napędu do maszyn rolniczych i dla przemysłu. Oferujemy szeroką gamę łańcuchów i kół łańcuchowych dzięki wieloletniemu doświadczeniu producenta, który posiada własny ośrodek badawczy oraz dostarcza i oferuje łańcuchy dla znanych producentów maszyn takich jak: John Deere, New Holland, Case, Claas, Capello, Laverda; dla przemysłu: Rexroth, Bosch, Voith, Siemens i inni.

Współpraca Donghua Chain Group z tak znanymi firmami jest możliwa dzięki ogromnemu zapleczu technicznemu i produkcyjnemu: eksport 85% produkcji do USA, Europy i Japonii, prawie 4000 pracowników na całym świecie, 400 inżynierów dbających o jakość produkcji i innowacyjność produktów, 10000 możliwych zastosowań, 800 nowości każdego roku, 250000 metrów kwadratowych powierzchni produkcyjnych i magazynowych.

Jako importer i dystrybutor łańcuchów Donghua Chain Group oraz dzięki wsparciu technicznemu i logistycznemu możemy zaoferować oraz dostarczyć niemal każdy typ łańcucha wykorzystywany w maszynach i produkcyjnych liniach przemysłowych.

Poniżej informacja o dostępnych produktach dla poszczególnych grup łańcuchów: łańcuchy rolkowe typu A, łańcuchy rolkowe typu B, łańcuchy wzmocnione AH, BH, HV, łańcuchy rolnicze, łańcuchy przemysłowe, i inne.

[Katalogi łańcuchów](#)

Jeżeli nie możesz znaleźć odpowiedniego łańcucha wyślij zapytanie z wymiarami i najlepiej ze zdjęciem poszukiwanego łańcucha lub prześlij do nas powtarzalny odcinek.

Zobacz ceny produktów w kategorii łańcuchy



[przejdź do kategorii łańcuchy rolkowe Donghua w sklepie](#)

[przejdź do kategorii łańcuchy rolnicze Donghua w sklepie](#)