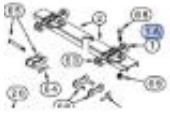


Link do produktu: <https://www.sklep.rai-bud.pl/lancuch-podajnika-pochylego-odpowiednik-nr-118661a1-chroom-pins-do-kombajnu-case-p-4312.html>



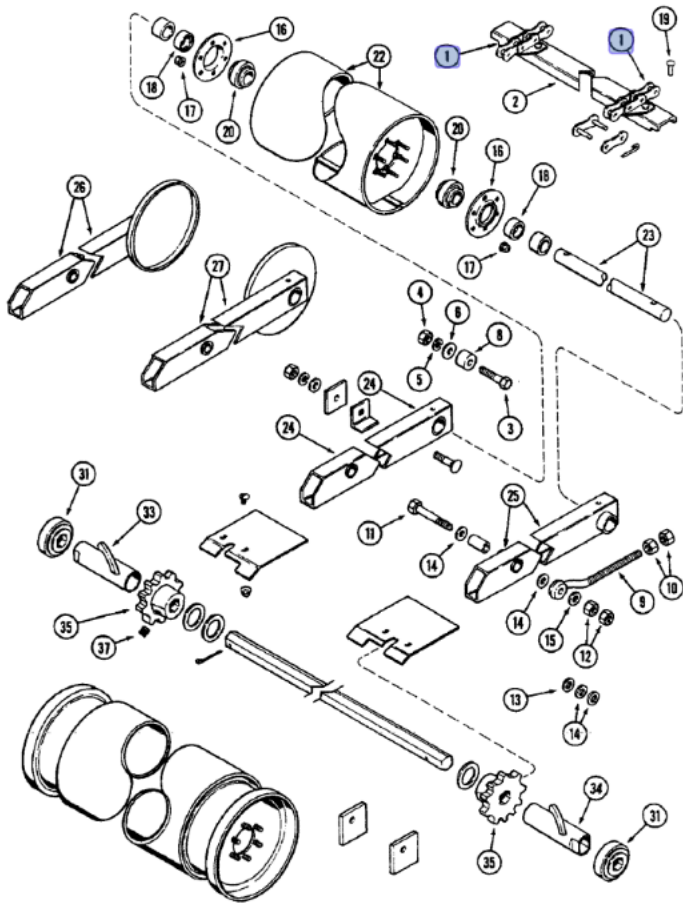
Łańcuch podajnika pochyłego odpowiednik nr 118661A1 (chrom pins) do kombajnu Case

Cena brutto	770,00 zł
Cena netto	626,02 zł
Dostępność	Dostępny
Czas wysyłki	1-14 dni
Numer katalogowy	R118661A1 (chrom pins)
Kod producenta	118661A1 (chrom pins)
Producent	DONGHUA

Opis produktu



Łańcuch podajnika pochyłego odpowiednik oryginalnego łańcucha o numerze katalogowym: 118661A1 (chrom pins) .
Łańcuch pasuje do kombajnu Case.
nr.107871A1,118661A1



Producent łańcuchów Donghua

LAGGON Donghua Chain Group - najlepsze jakości łańcuchy dla rolnictwa, dla przemysłu oraz dla zabudowy łańcuchowej.



U nas kupisz niemal wszystkie łańcuchy do maszyn rolniczych i dla przemysłu. Zapewniamy wysoką jakość, niezbędną wiedzę techniczną oraz przystępną cenę jako bezpośredni dystrybutor Donghua Chain Group – jednego z największych producentów łańcuchów, kół łańcuchowych i układów przeniesienia napędu do maszyn rolniczych i dla przemysłu. Oferujemy szeroką gamę łańcuchów i kół łańcuchowych dzięki wieloletniemu doświadczeniu producenta, który posiada własny ośrodek badawczy oraz dostarcza i oferuje łańcuchy dla znanych producentów maszyn takich jak: John Deere, New Holland, Case, Claas, Capello, Laverda; dla przemysłu: Rexroth, Bosch, Voith, Siemens i inni.

Współpraca Donghua Chain Group z tak znanymi firmami jest możliwa dzięki ogromnemu zapleczu technicznemu i produkcyjnemu: eksport 85% produkcji do USA, Europy i Japonii, prawie 4000 pracowników na całym świecie, 400 inżynierów dbających o jakość produkcji i innowacyjność produktów, 10000 możliwych zastosowań, 800 nowości każdego roku, 320000 metrów kwadratowych powierzchni produkcyjnych i magazynowych.

Jako importer i dystrybutor łańcuchów Donghua Chain Group oraz dzięki wsparciu technicznemu i logistycznemu możemy zaoferować oraz dostarczyć niemal każdy typ łańcucha wykorzystywany w maszynach i produkcyjnych liniach przemysłowych.

Poniżej informacja o dostępnych produktach dla poszczególnych grup łańcuchów: łańcuchy rolkowe typu A, łańcuchy rolkowe typu B, łańcuchy wzmocnione AH, BH, HV, łańcuchy rolnicze, łańcuchy przemysłowe, i inne.

[Katalogi łańcuchów](#)

Jeżeli nie możesz znaleźć odpowiedniego łańcucha wyślij zapytanie z wymiarami i najlepiej ze zdjęciem poszukiwanego łańcucha lub prześlij do nas powtarzalny odcinek.

Zobacz ceny produktów w kategorii łańcuchy



[przejdź do kategorii łańcuchy rolkowe Donghua w sklepie](#)

[przejdź do kategorii łańcuchy rolnicze Donghua w sklepie](#)