

Link do produktu: <https://www.sklep.rai-bud.pl/lancuch-napedowy-odpowiednik-nr-az49851-do-maszyny-john-deere-p-3658.html>



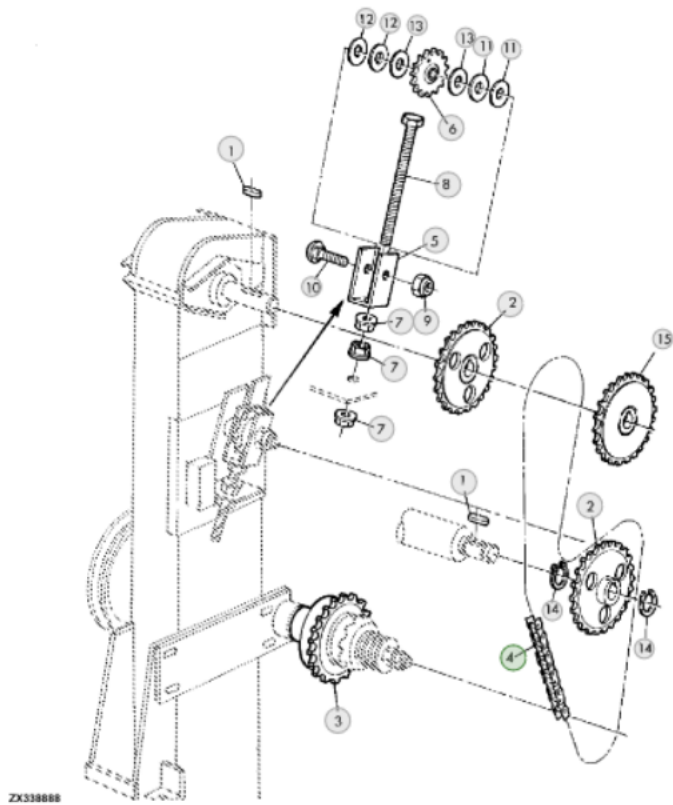
## Łańcuch napędowy odpowiednik nr AZ49851 do maszyny John Deere

Cena brutto	<b>580,00 zł</b>
Cena netto	<b>471,54 zł</b>
Dostępność	<b>Dostępny</b>
Czas wysyłki	<b>24 godziny</b>
Numer katalogowy	<b>AZ49851</b>
Kod producenta	<b>AZ49851</b>
Producent	<b>RAI-BUD</b>

### Opis produktu



**Łańcuch napędowy odpowiednik oryginalnego łańcucha o numerze katalogowym: AZ49851 .  
John Deere 2054/2056/2058/2064/2066/2254/2256/2258/2264/2266**



ZK33888