

Link do produktu: <https://www.sklep.rai-bud.pl/lancuch-napedowy-odpowiednik-nr-az28816-do-maszyny-john-deere-p-3640.html>



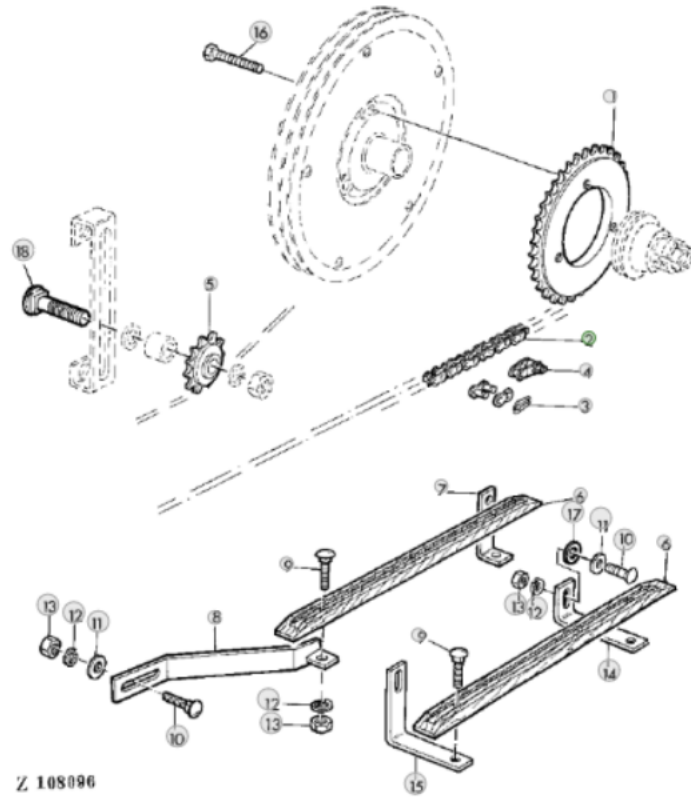
Łańcuch napędowy odpowiednik nr AZ28816 do maszyny John Deere

Cena brutto	777,37 zł
Cena netto	632,01 zł
Dostępność	Dostępny
Czas wysyłki	1-14 dni
Numer katalogowy	AZ28816
Kod producenta	AZ28816
Producent	RAI-BUD

Opis produktu



**Łańcuch napędowy odpowiednik oryginalnego łańcucha o numerze katalogowym: AZ28816 .
Łańcuch pasuje do maszyny John Deere.**



Z 108096