

Link do produktu: <https://www.sklep.rai-bud.pl/lancuch-napedowy-odpowiednik-nr-ah206862-do-maszyny-john-deere-p-3618.html>



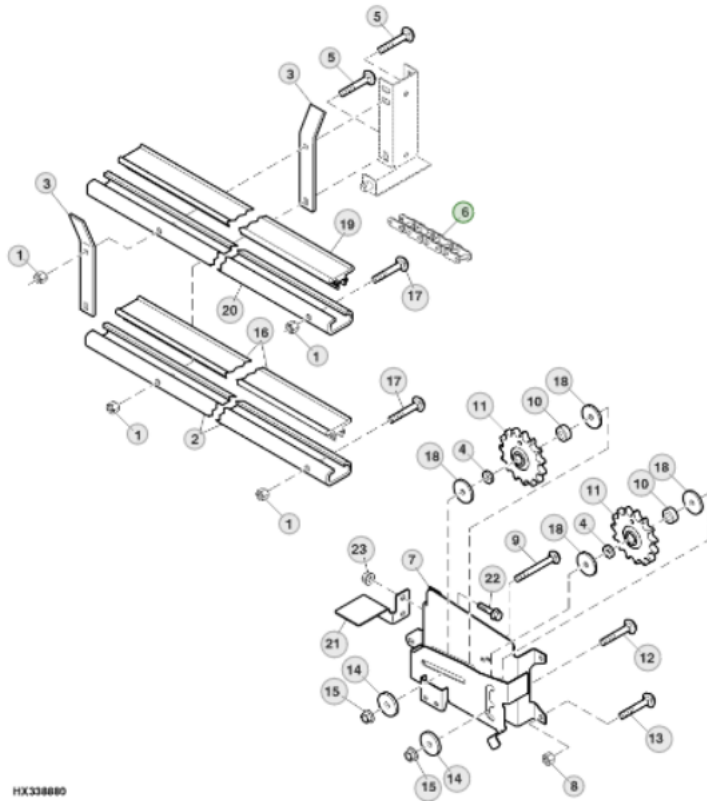
Łańcuch napędowy odpowiednik nr AH206862 do maszyny John Deere

Cena brutto	439,34 zł
Cena netto	357,19 zł
Dostępność	Dostępny
Czas wysyłki	24 godziny
Numer katalogowy	AH206862
Kod producenta	AH206862
Producent	RAI-BUD

Opis produktu



**Łańcuch napędowy odpowiednik oryginalnego łańcucha o numerze katalogowym: AH206862 .
Łańcuch pasuje do maszyny John Deere.**



HX338880