

Link do produktu: <https://www.sklep.rai-bud.pl/lancuch-napedowy-odpowiednik-nr-ah126007-do-maszyny-john-deere-p-3606.html>



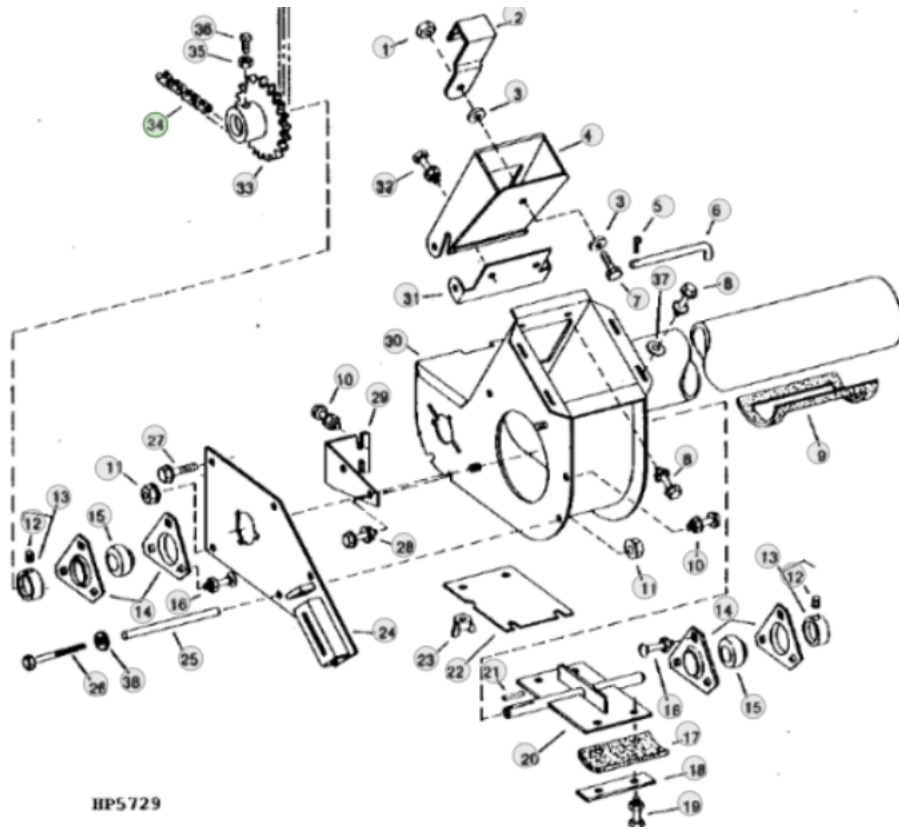
Łańcuch napędowy odpowiednik nr AH126007 do maszyny John Deere

Cena brutto	182,93 zł
Cena netto	148,72 zł
Dostępność	Dostępny
Czas wysyłki	24 godziny
Numer katalogowy	DAH126007
Kod producenta	AH126007
Producent	RAI-BUD

Opis produktu



**Łańcuch napędowy odpowiednik oryginalnego łańcucha o numerze katalogowym: AH126007 .
Łańcuch pasuje do maszyny John Deere.**



HP5729