

Link do produktu: <https://www.sklep.rai-bud.pl/lancuch-napedowy-odpowiednik-nr-8265510-do-maszyny-claas-p-3295.html>



Łańcuch napędowy odpowiednik nr 826551.0 do maszyny Claas

Cena brutto	213,18 zł
Cena netto	173,32 zł
Dostępność	Dostępny
Czas wysyłki	24 godziny
Numer katalogowy	826551.0
Kod producenta	826551.0
Producent	RAI-BUD
Pasuje do:	Claas

Opis produktu



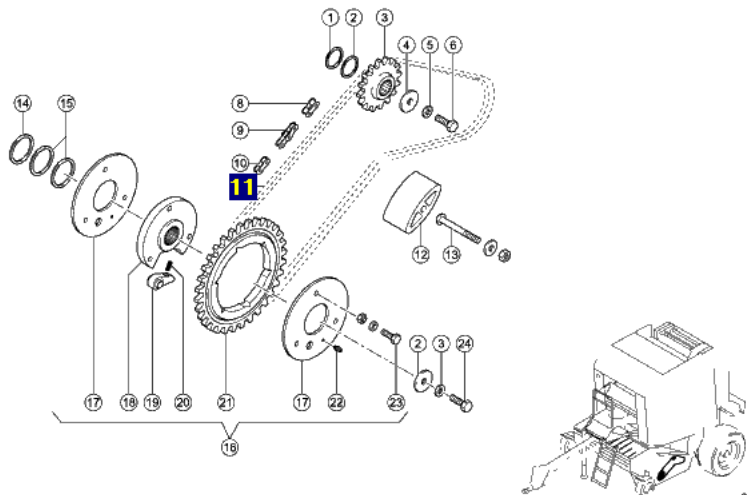
Łańcuch napędowy odpowiednik oryginalnego łańcucha o numerze katalogowym: 826551.0
Łańcuch pasuje do maszyny Claas.

Quadrant 1150,1200,

Rollant 240,250/250RC,254/254RC,255/255RC,350/350RC,354/354RC,355/355RC

Variant 180,260,280,350,360,370,380

Ilość ogniw:82



62270r00
 ROLLANT 350/350RC