

Link do produktu: <https://www.sklep.rai-bud.pl/lancuch-napedowy-odpowiednik-nr-650174-do-maszyny-claas-p-3176.html>



## Łańcuch napędowy odpowiednik nr 650174 do maszyny Claas

Cena brutto	<b>283,03 zł</b>
Cena netto	<b>230,11 zł</b>
Dostępność	<b>Dostępny</b>
Czas wysyłki	<b>24 godziny</b>
Numer katalogowy	<b>650174</b>
Kod producenta	<b>650174</b>
Producent	<b>DONGHUA</b>
Pasuje do:	<b>Claas</b>

### Opis produktu



**Łańcuch napędowy odpowiednik oryginalnego łańcucha o numerze katalogowym: 650174 . Łańcuch pasuje do maszyny Claas.**

**Commandor 114CS,115CS,228/116CS**

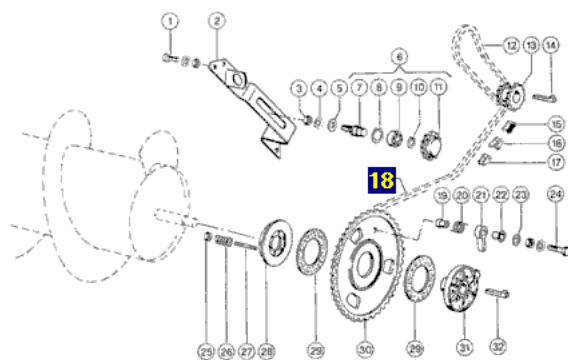
**Do C300-C600,Typ 703**

**Domminator 118/108,68,68R/SR,78,88,98**

**GPS J690-675,J695-675,J695-682**

**Mega 202,202II,204/203,204/203II,218/208,218/208II**

**Ilość ogniw:74**



## Producent łańcuchów Donghua

LAGUODI Donghua Chain Group - najlepszej jakości łańcuchy dla rolnictwa, dla przemysłu oraz dla zębata łańcuchowa.



U nas kupisz niemal wszystkie łańcuchy do maszyn rolniczych i dla przemysłu. Zapewniamy wysoką jakość, niezbędną wiedzę techniczną oraz przystępną cenę jako bezpośredni dystrybutor Donghua Chain Group - jednego z największych producentów łańcuchów, kół łańcuchowych i układów przeniesienia napędu do maszyn rolniczych i dla przemysłu. Oferujemy szeroką gamę łańcuchów i kół łańcuchowych dzięki wieloletniemu doświadczeniu producenta, który posiada własny ośrodek badawczy oraz dostarcza i oferuje łańcuchy dla znanych producentów maszyn takich jak: John Deere, New Holland, Case, Claas, Capello, Laverda; dla przemysłu: Rexroth, Bosch, Voith, Siemens i inni.

Współpraca Donghua Chain Group z tak znanymi firmami jest możliwa dzięki ogromnemu zapleczu technicznemu i produkcyjnemu: export 85% produkcji do USA, Europy i Japonii, prawie 4000 pracowników na całym świecie, 400 inżynierów dbających o jakość produkcji i innowacyjność produktów, 10000 możliwych zastosowań, 800 nowości każdego roku, 250000 metrów kwadratowych powierzchni produkcyjnych i magazynowych.

Jako importer i dystrybutor łańcuchów Donghua Chain Group oraz dzięki wsparciu technicznemu i logistycznemu możemy zaoferować oraz dostarczyć niemal każdy typ łańcucha wykorzystywany w maszynach i produkcyjnych liniach przemysłowych.

Poniżej informacja o dostępnych produktach dla poszczególnych grup łańcuchów: łańcuchy rolkowe typu A, łańcuchy rolkowe typu B, łańcuchy wzmacniane AH, BH, HV, łańcuchy rolnicze, łańcuchy przemysłowe, i inne.

[Katalog łańcuchów](#)

**Jeżeli nie możesz znaleźć odpowiedniego łańcucha wyślij zapytanie z wymiarami i najlepiej ze zdjęciem poszukiwanego łańcucha lub prześlij do nas powtarzalny odcinek.**

---

## Zobacz ceny produktów w kategorii łańcuchy



[przejdź do kategorii łańcuchy rolkowe Donghua w sklepie](#)  
[przejdź do kategorii łańcuchy rolnicze Donghua w sklepie](#)